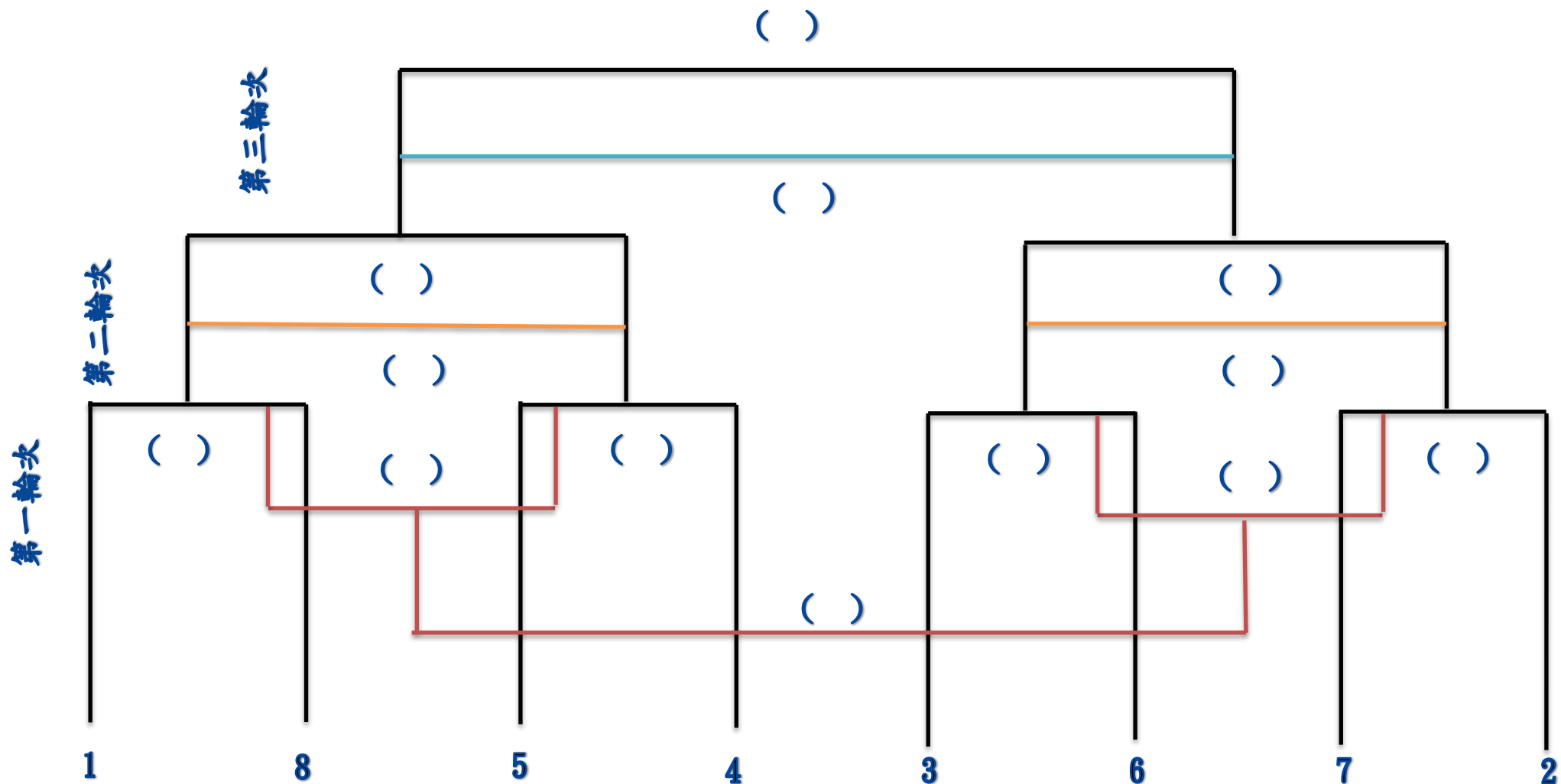


中華民國國武術總會

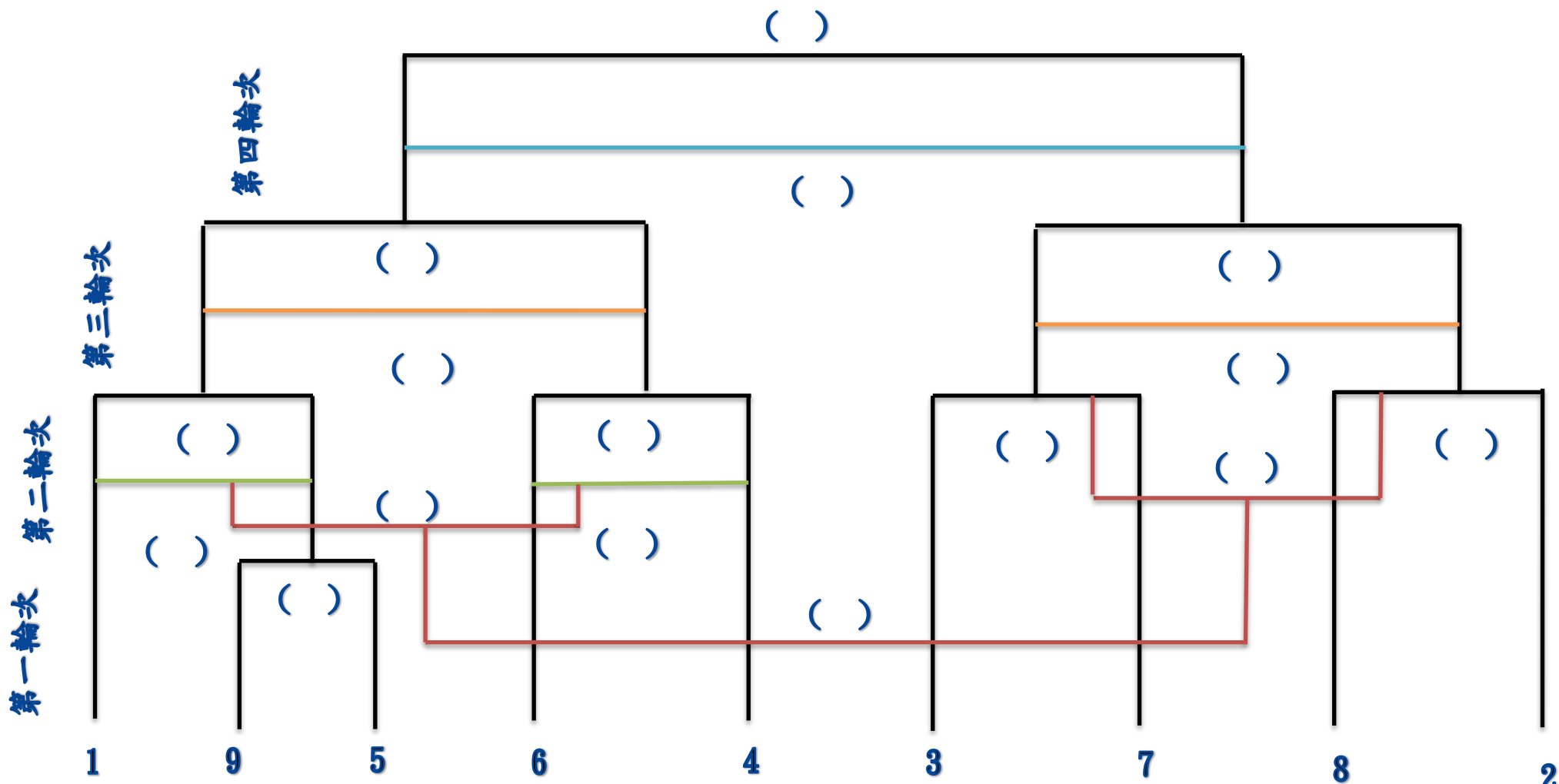
對抗賽(賽程表) 8 人次

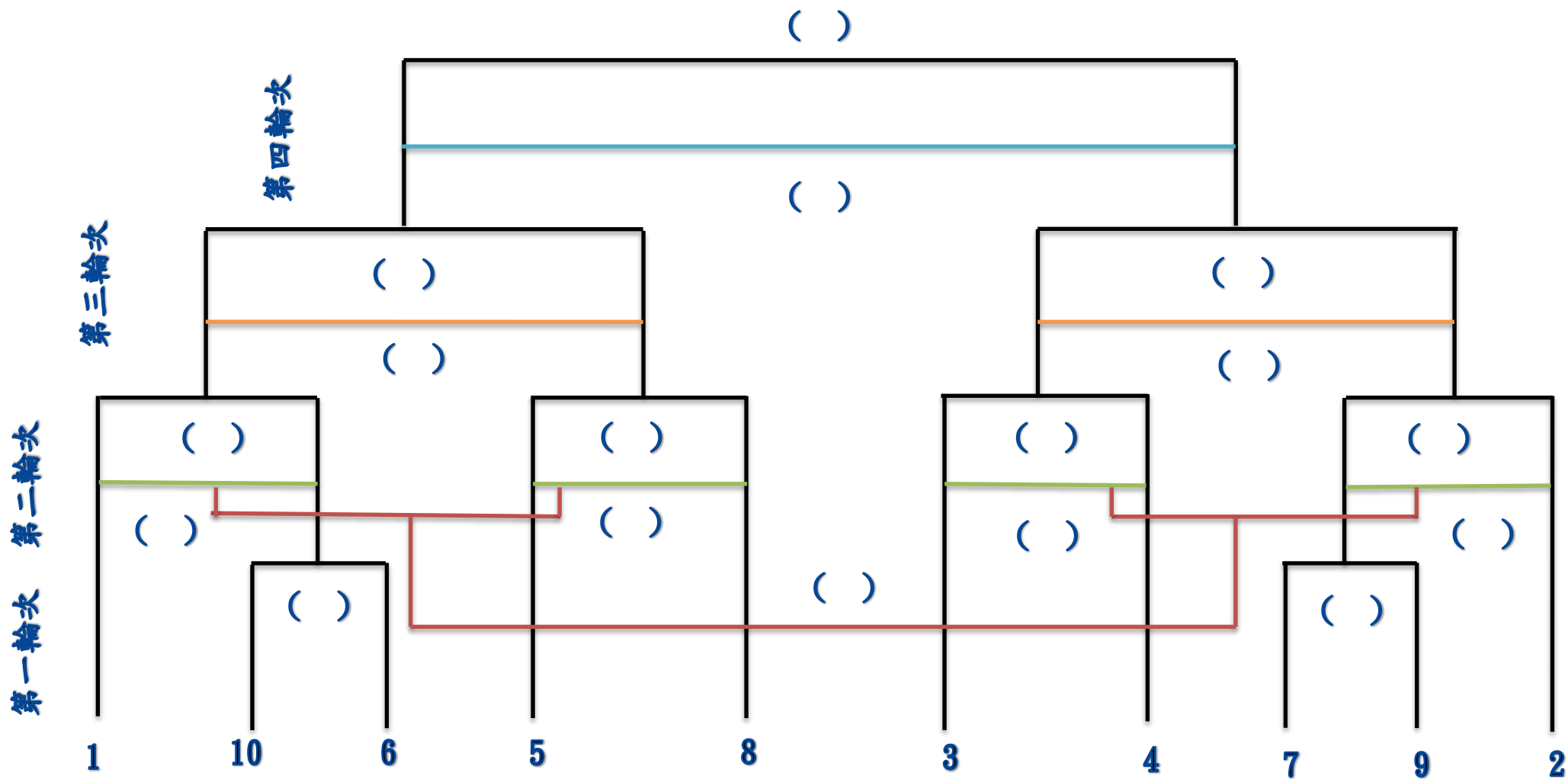
注意：舉例 1 號與 8 號選手都敗於復活第二時，起初初賽勝者直接進前六。



中華民國國武術總會

對抗賽(賽程表) 9 人次



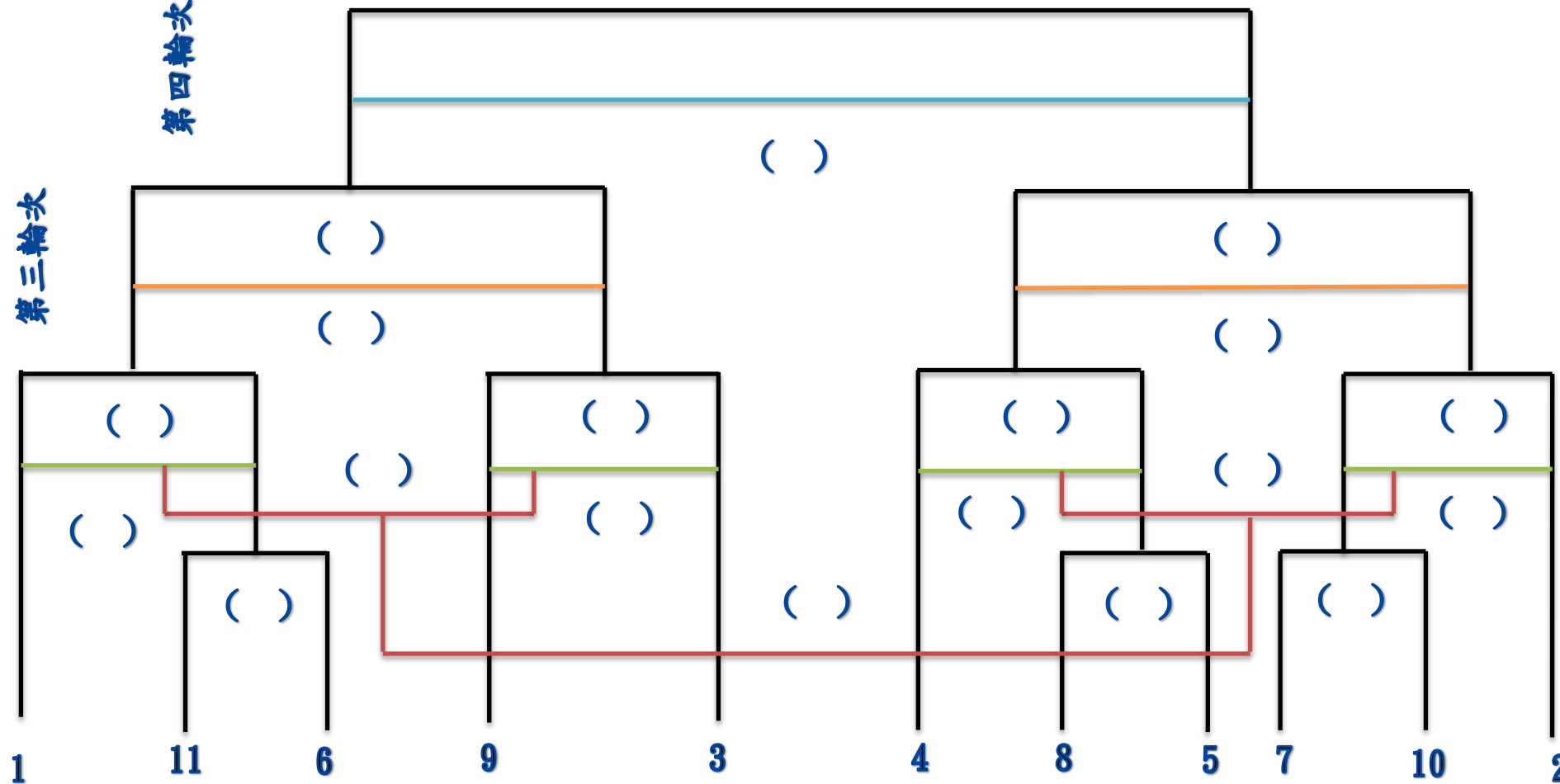


()

第四輪次

第三輪次

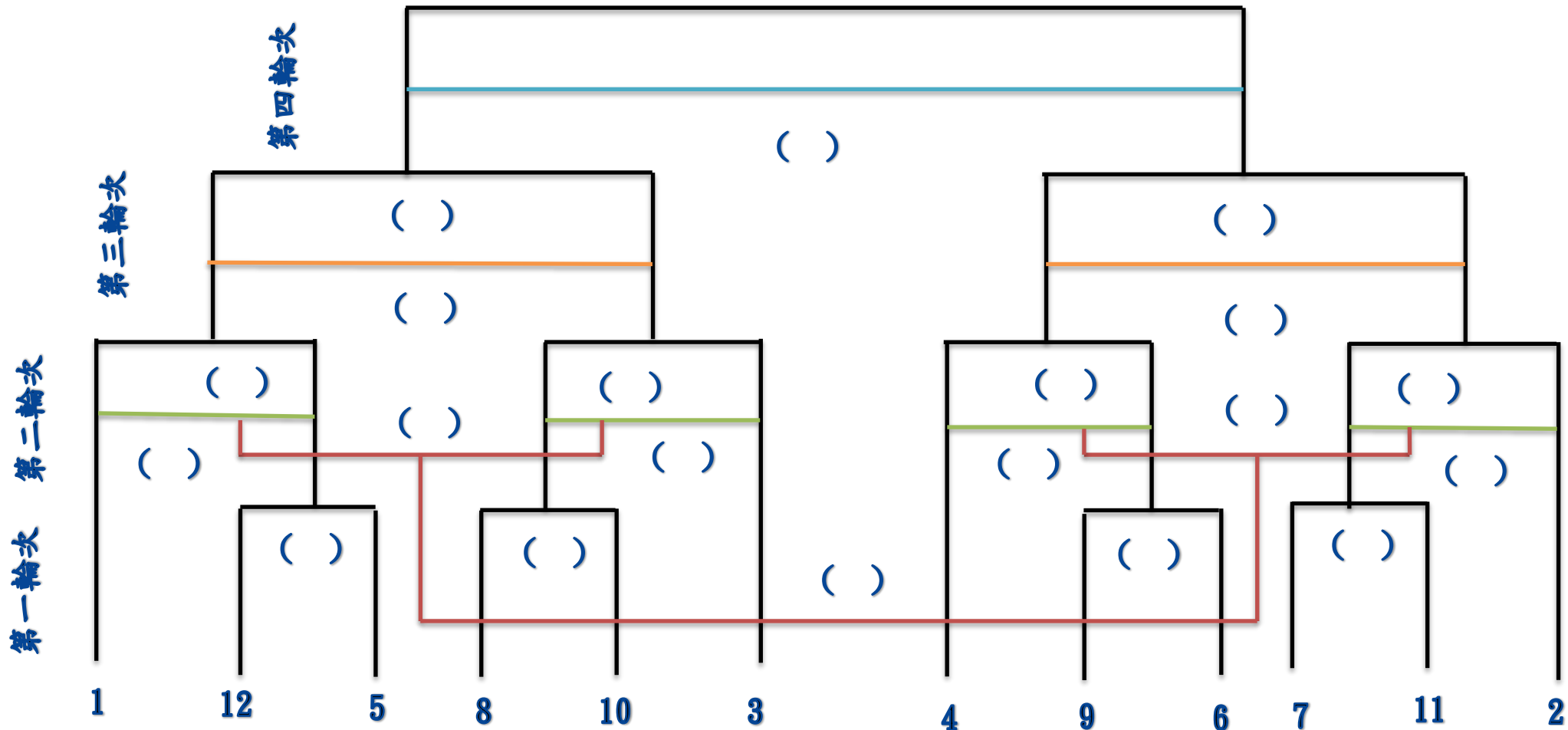
第二輪次
第一輪次



中華民國國武術總會

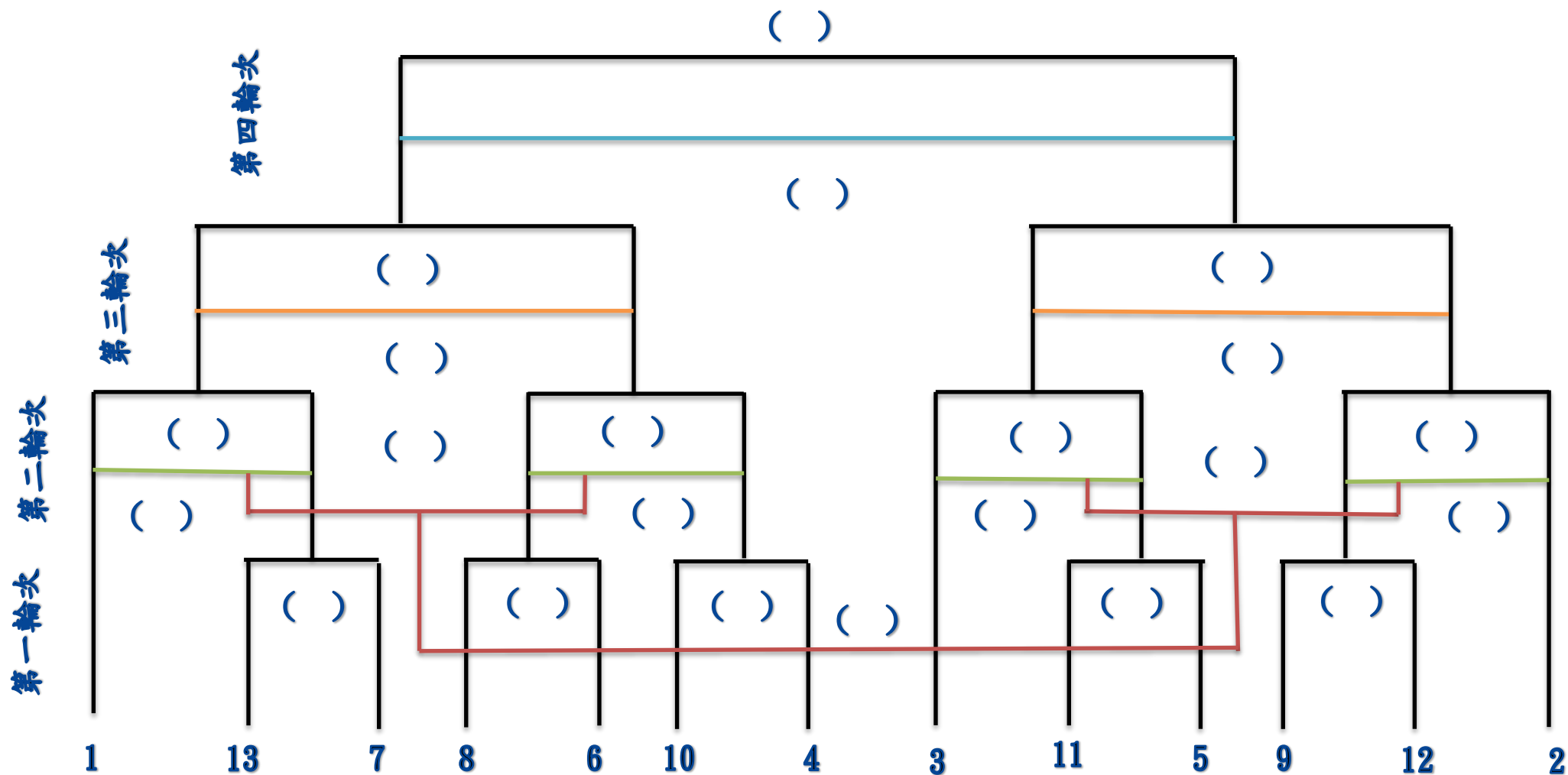
對抗賽(賽程表) 12 人次

()



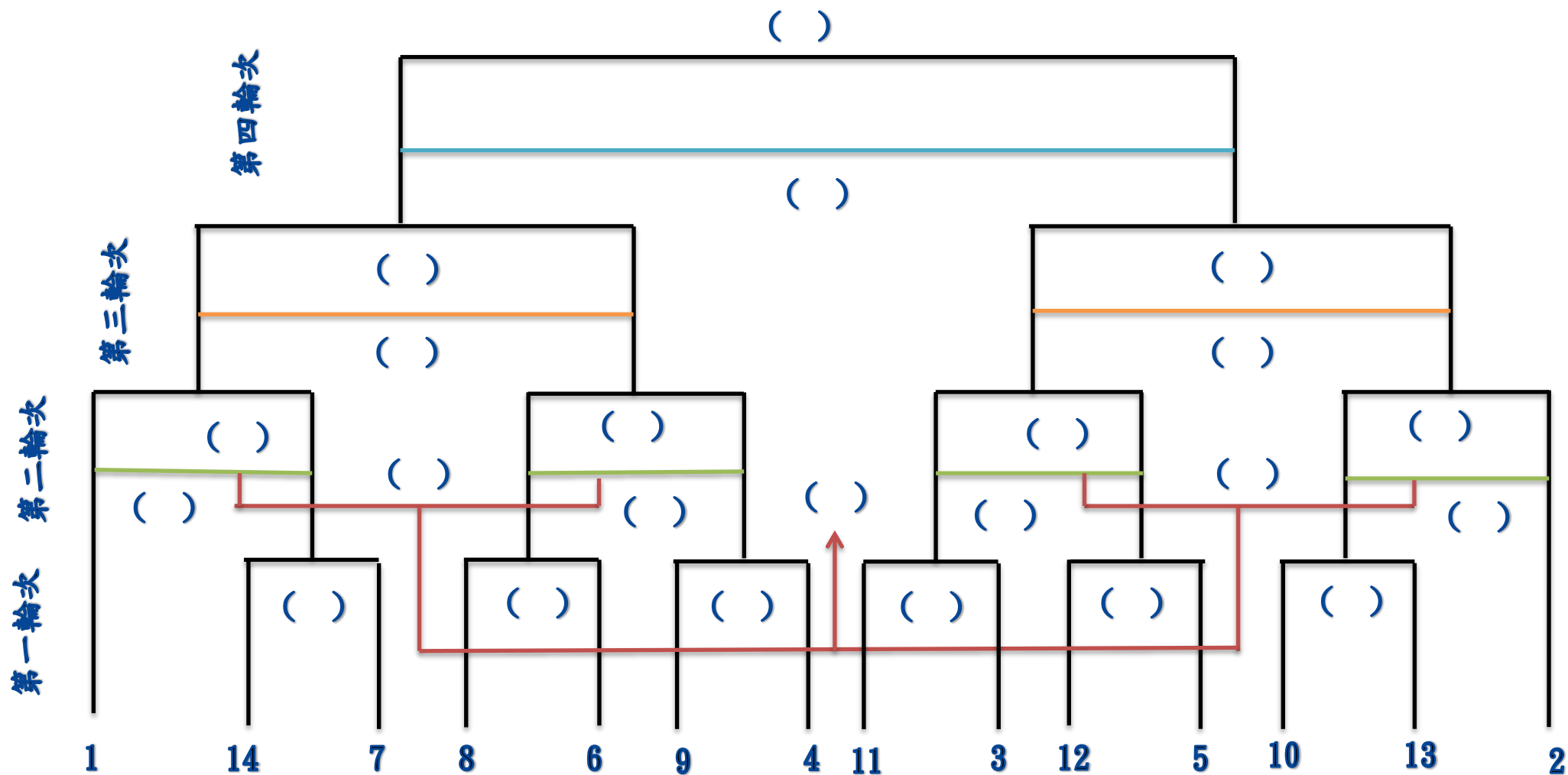
中華民國國武術總會

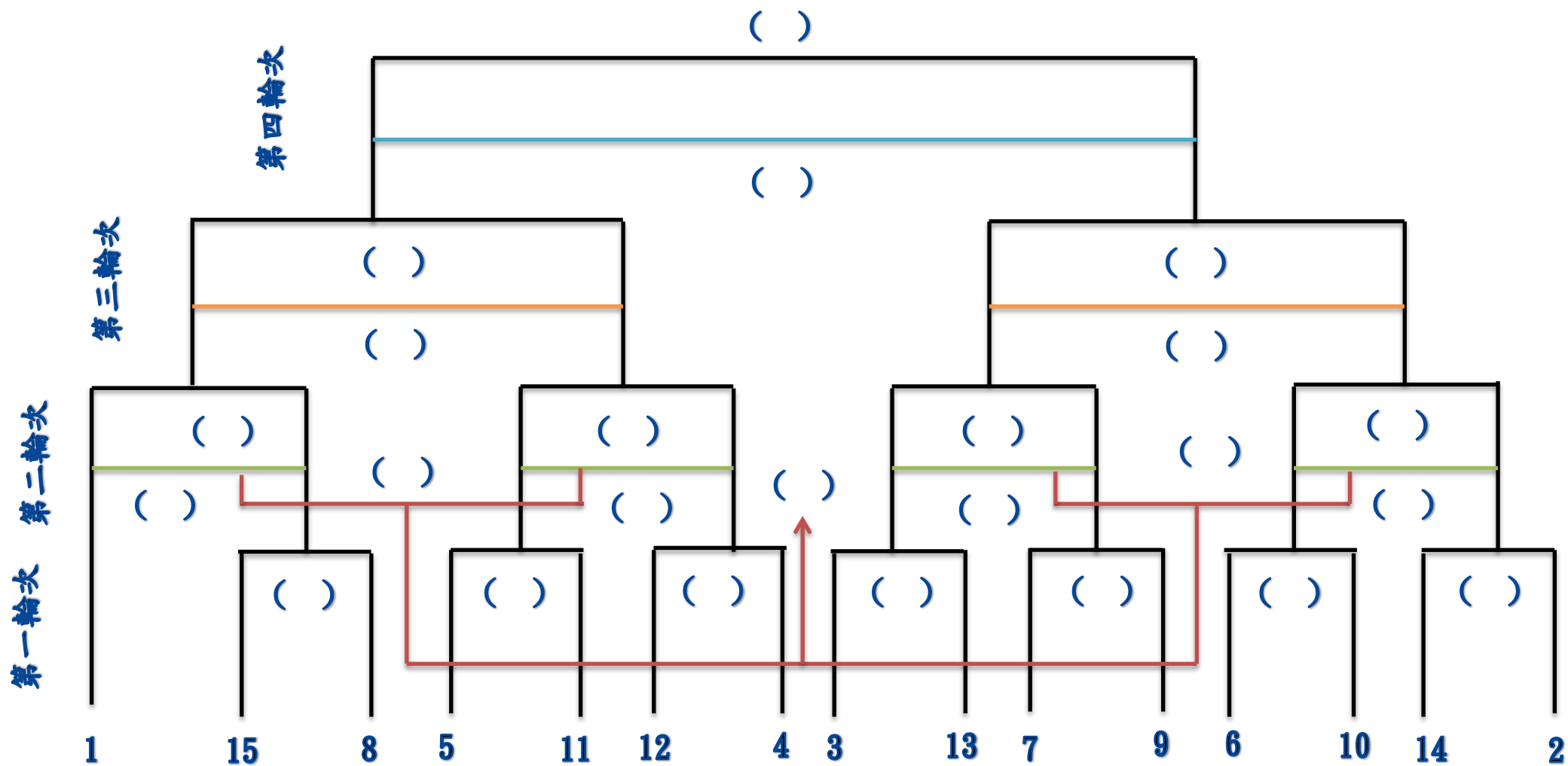
對抗賽(賽程表) 13 人次



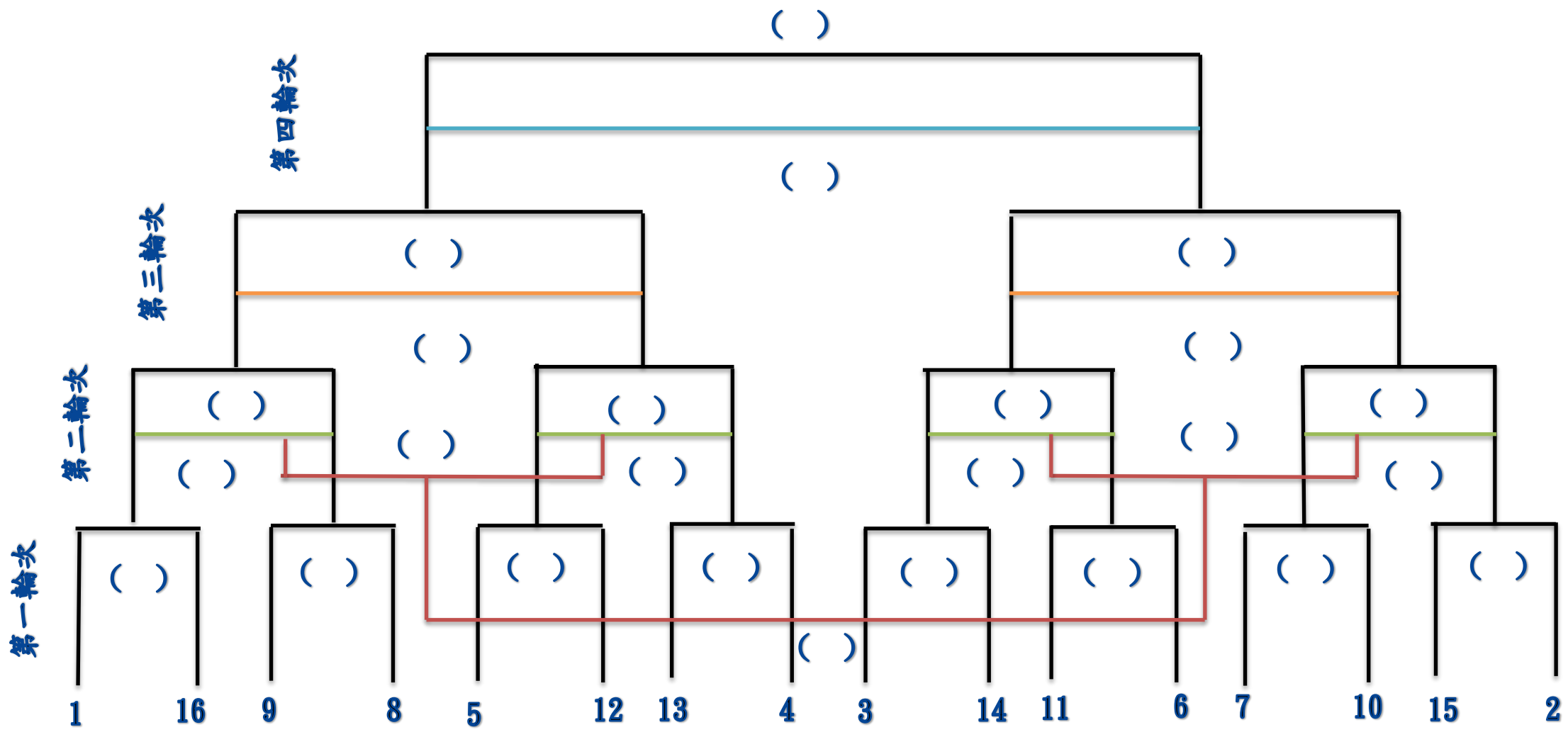
中華民國國武術總會

對抗賽(賽程表) 14 人次



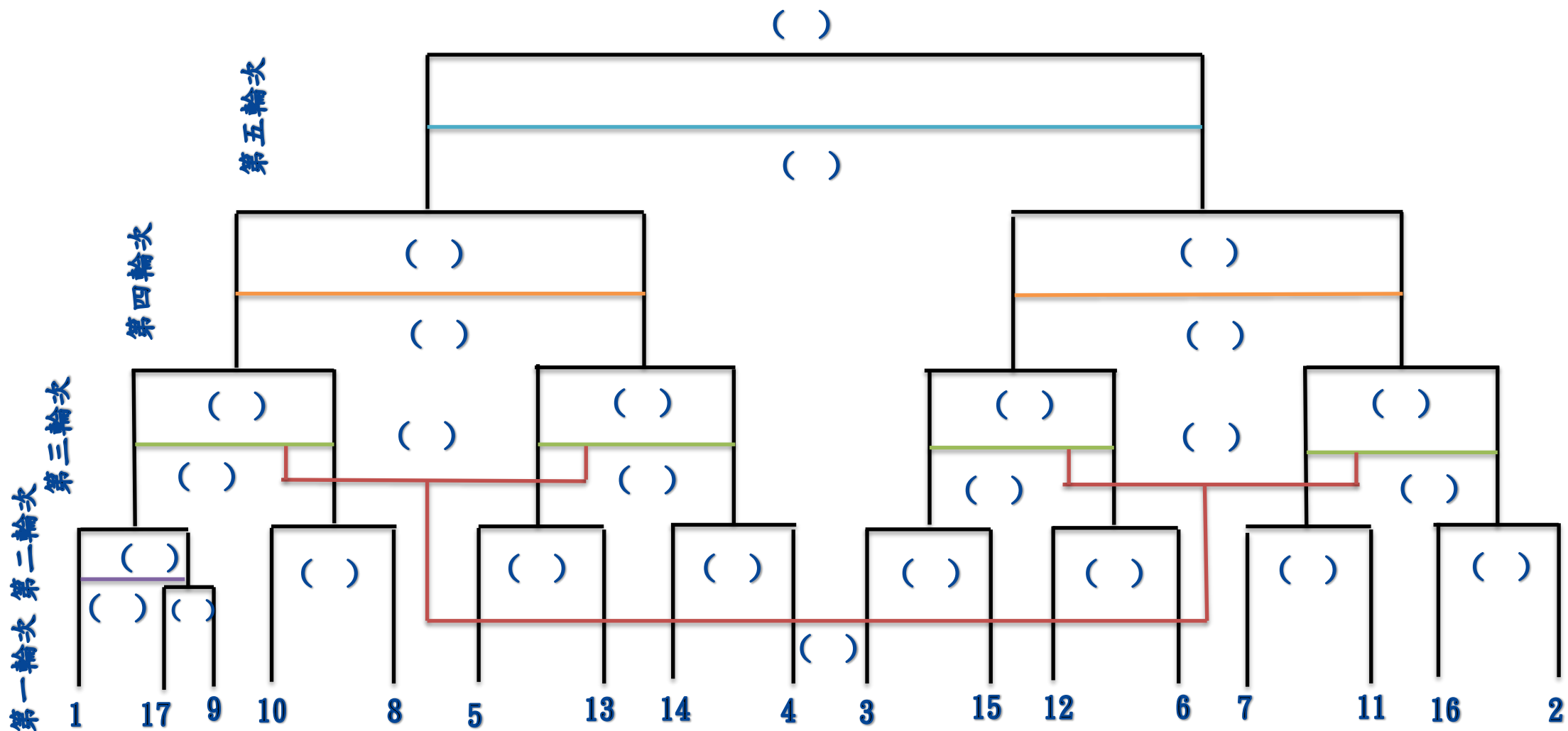


中華民國國武術總會 單淘汰賽/敗部復活賽 對抗賽(賽程表) 16 人次



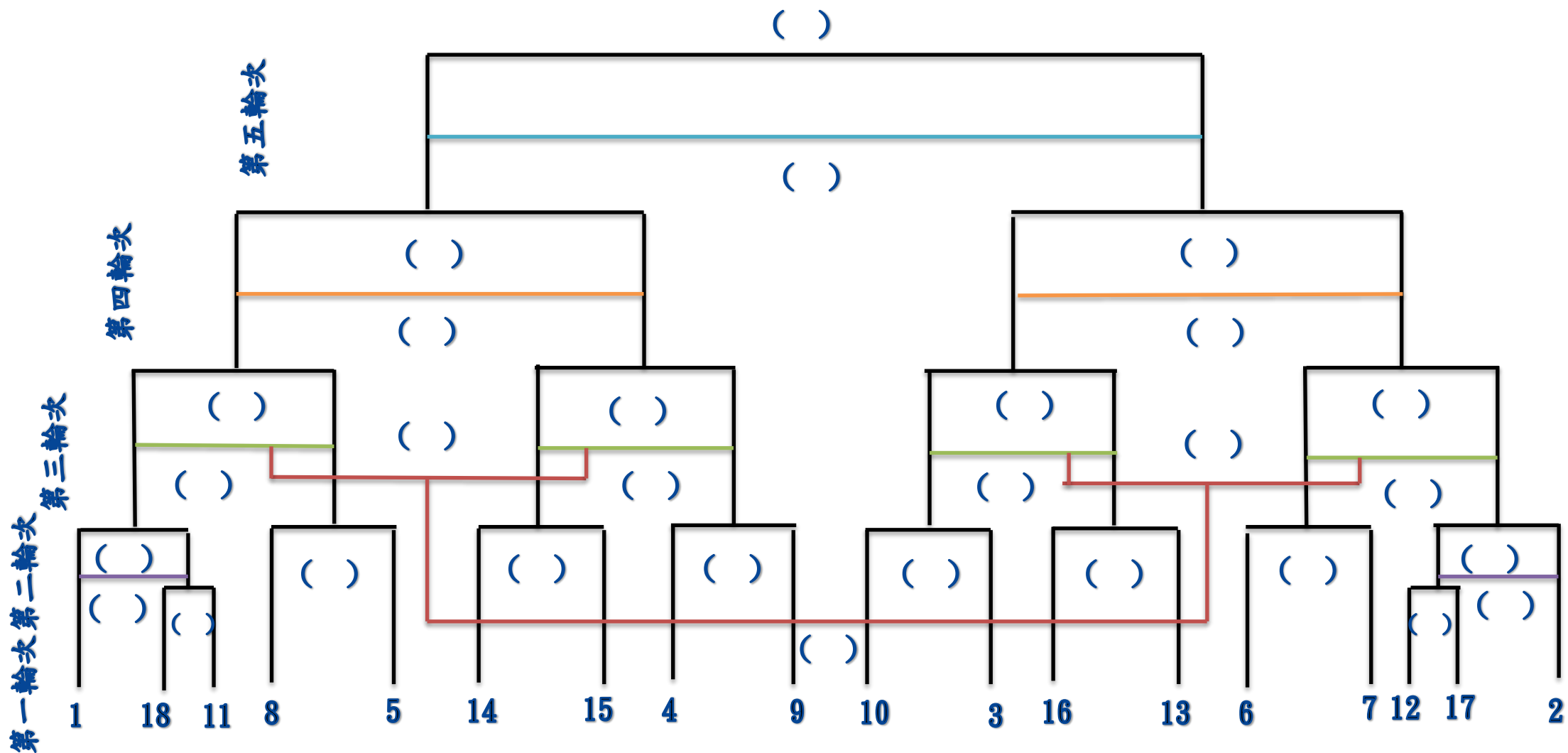
中華民國國武術總會

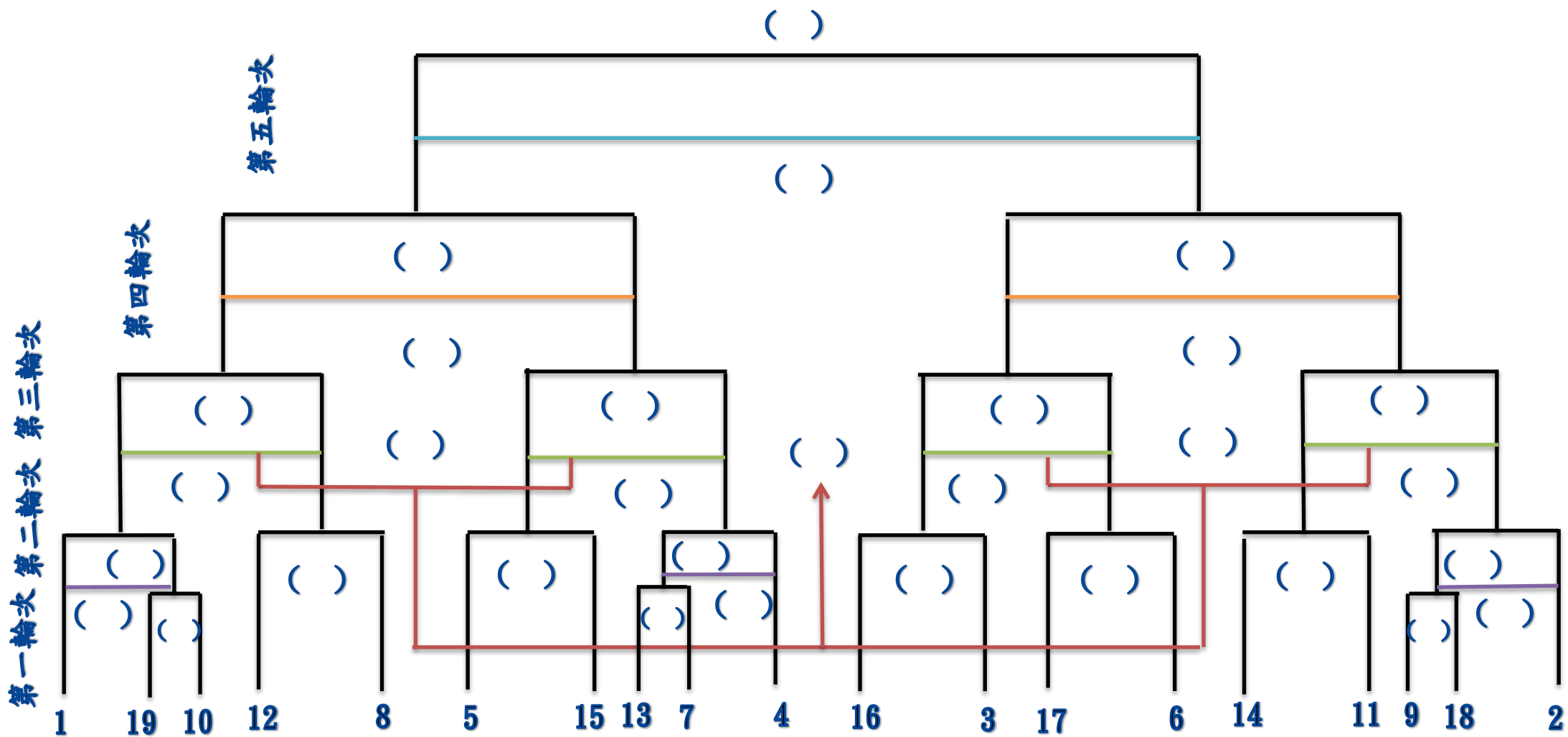
對抗賽(賽程表) 17 人次



中華民國國武術總會

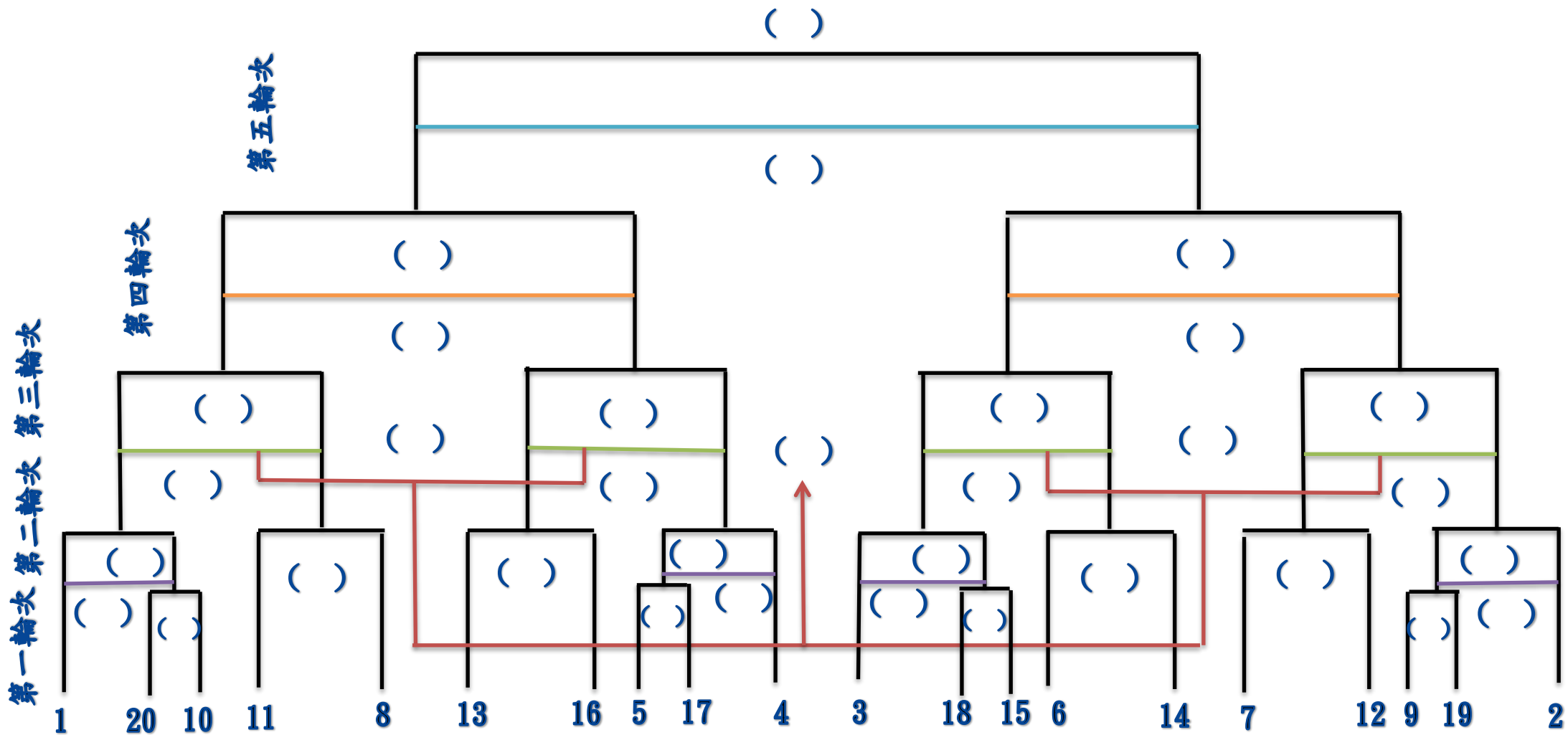
對抗賽(賽程表) 18 人次





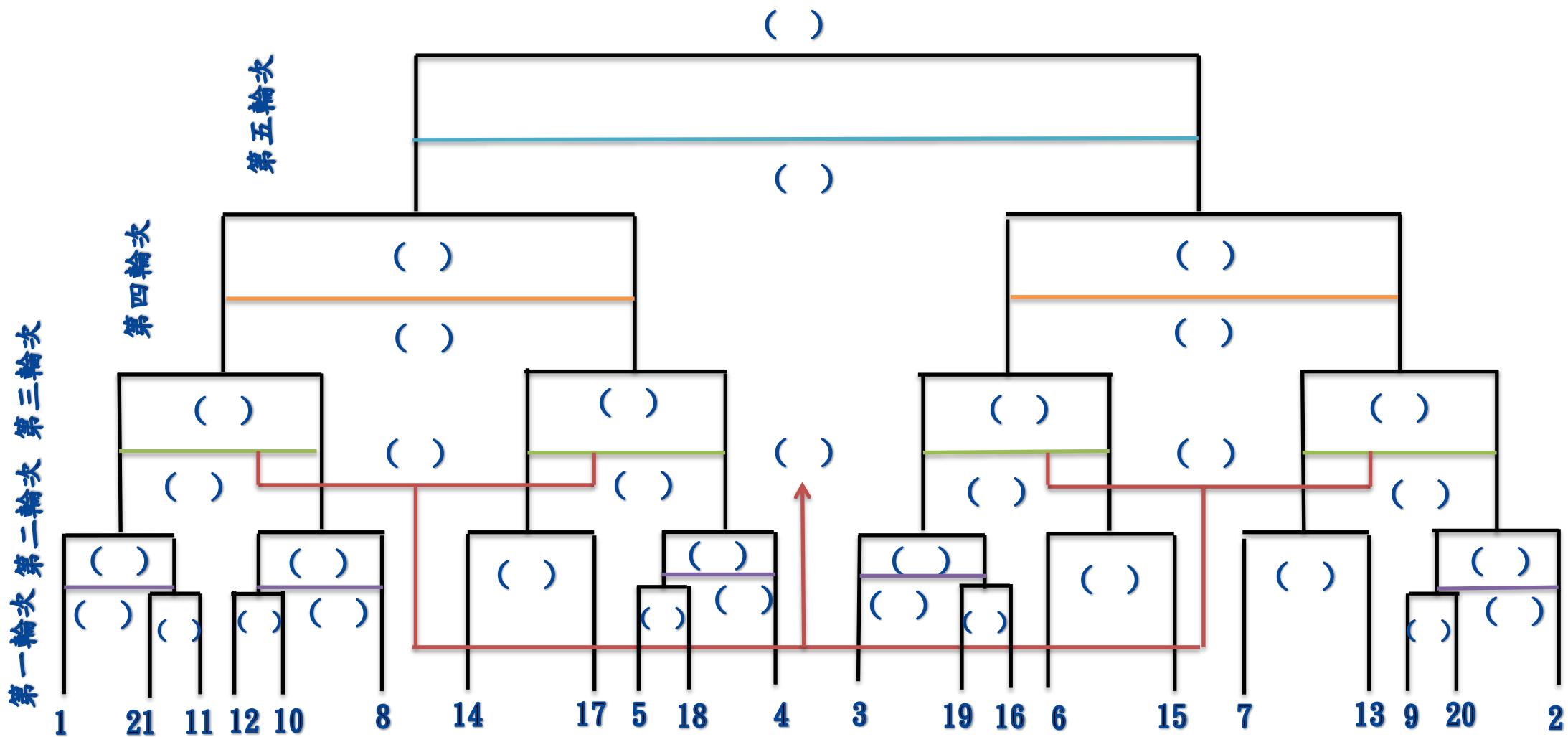
中華民國國武術總會

對抗賽(賽程表)20 人次



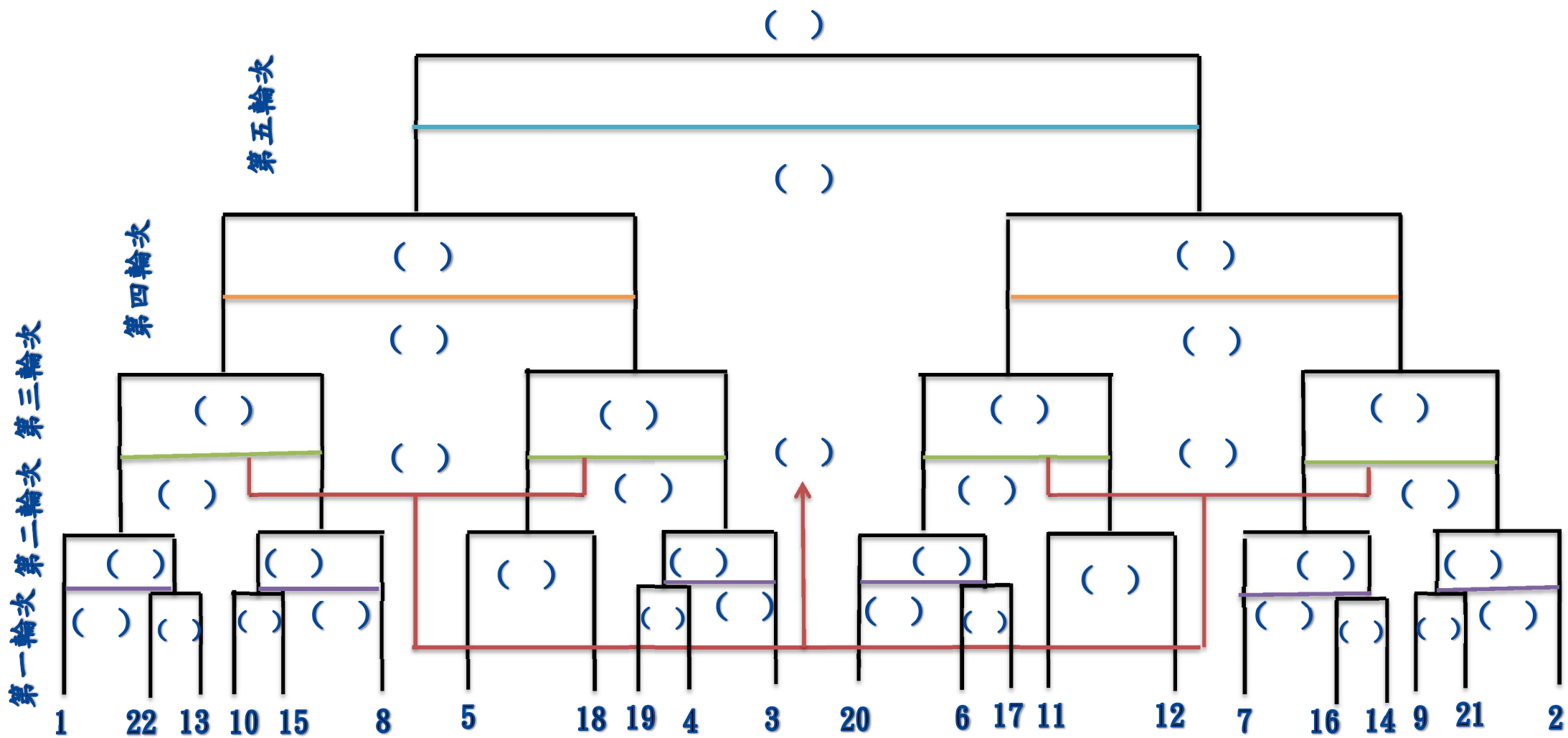
中華民國國武術總會

對抗賽(賽程表)21 人次



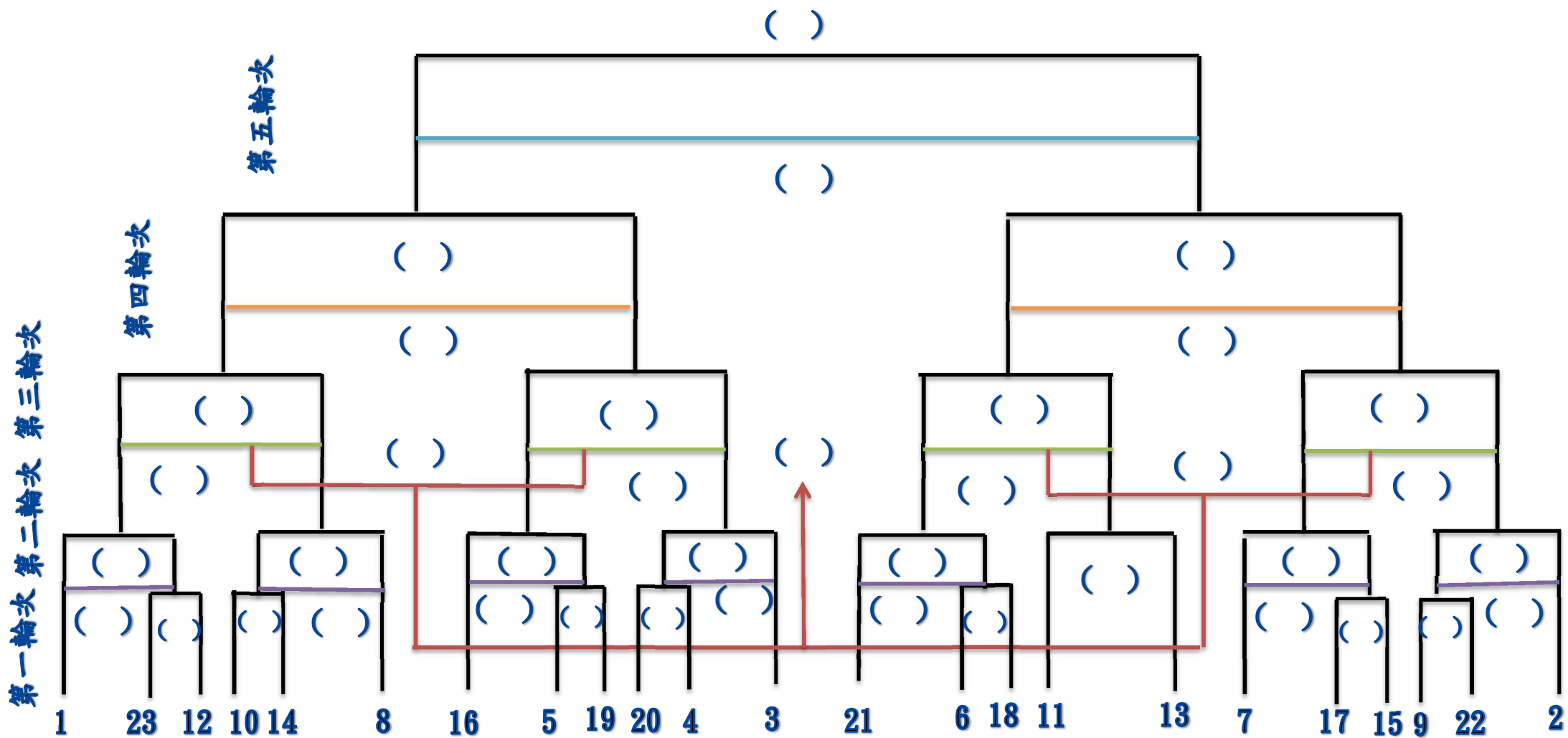
中華民國國武術總會

對抗賽(賽程表)22 人次



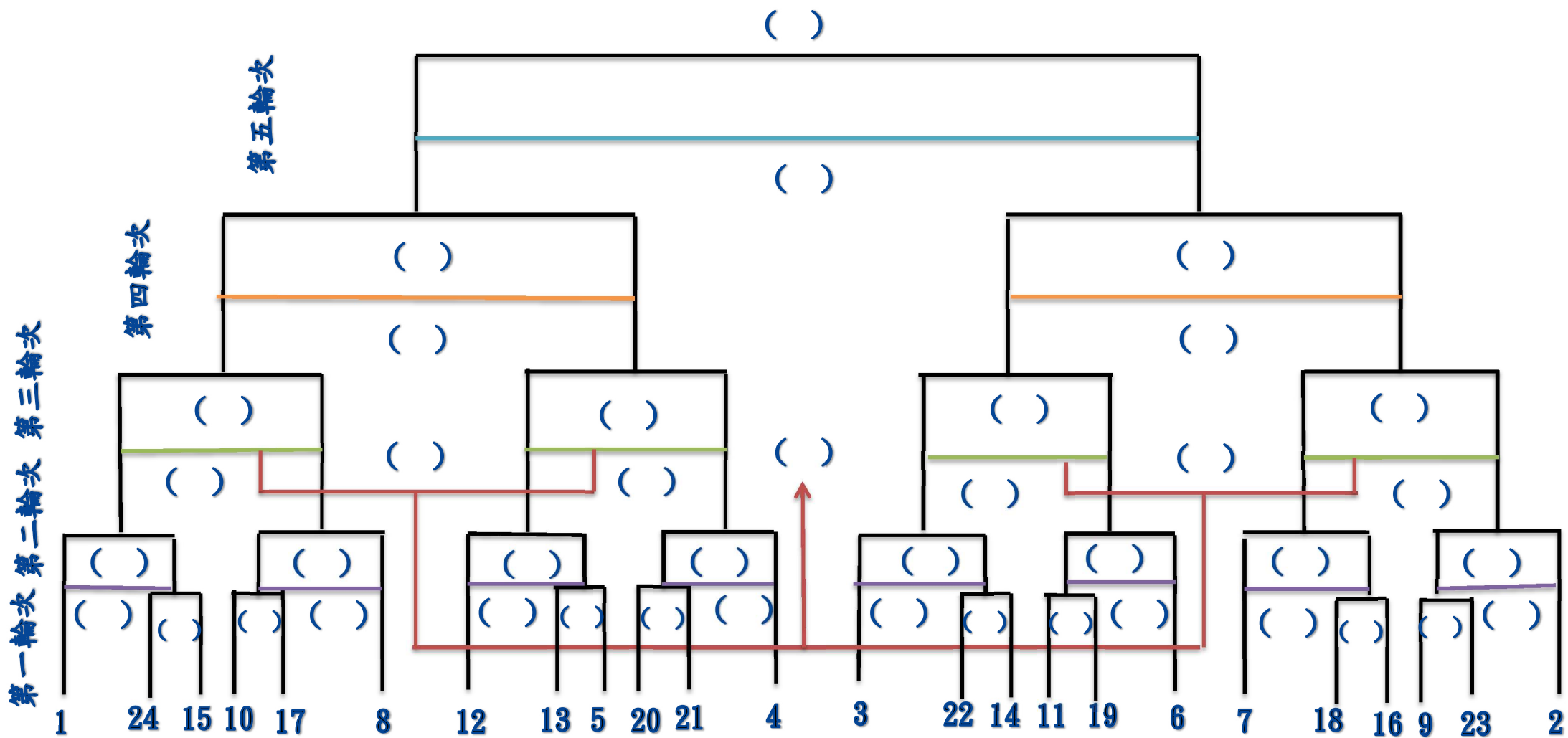
中華民國國武術總會

對抗賽(賽程表)23 人次



中華民國國武術總會

對抗賽(賽程表)24 人次



中華民國國武術總會

對抗賽(賽程表) 32 人下減人數

